

PDS_401

HDPE SLIDE 'TWEB'



MANUAL : M401
SALESSTATUS : STD
PRODUCT DIMENSIONS : 1753 x 389 x 200 mm

MATERIAL :



EN HDPE slide with wave 'tweeb'

- platform height: 900 mm
- to be fixed with countersunk screws Ø 5 or 6 mm (not included)
- can be used as a waterslide by connecting a hosepipe to the attachment underneath the top section of the slide

NL glijbaan met golf in kunststof HDPE 'tweeb'

- platformhoogte: 900 mm
- te bevestigen met schroeven met verzonken kop Ø 5 à 6 mm (niet inbegrepen)
- voorzien van wateraansluiting, wat het gebruik als waterglijbaan toelaat

FR glissière avec vague en PEHD 'tweeb'

- pour plate-forme de 900 mm
- à fixer par 2 vis à tête noyée Ø 5 à 6 mm (non inclus)
- permet l'usage comme glissière avec flotte d'eau

DE Rutsche mit Welle aus HDPE 'tweeb'

- Podesthöhe von 900 mm
- mit Senkschrauben Ø 5 - 6 mm zu befestigen (Schrauben nicht mitgeliefert)
- kann wie eine Wasserrutsche benutzt werden

ES tobogán con ola de HDPE 'tweeb'

- para plataforma de 900 mm
- a fijar con 2 tornillos con cabeza avellanada Ø 5 a 6 mm (no incluidos)
- puede ser usado como tobogán de agua

PL zjeżdżalnia HDPE typu 'tweeb'

- na platformę o wysokości 900 mm
- do mocowania wkrętami z łbem wpuszczanym, średni ca 5 lub 6 mm (niedotaczone do zjeżdżalni)
- możliwość podłączenia wody dzięki specjalnemu otworowi w tylnej górnej części ślizgu

PACKAGING



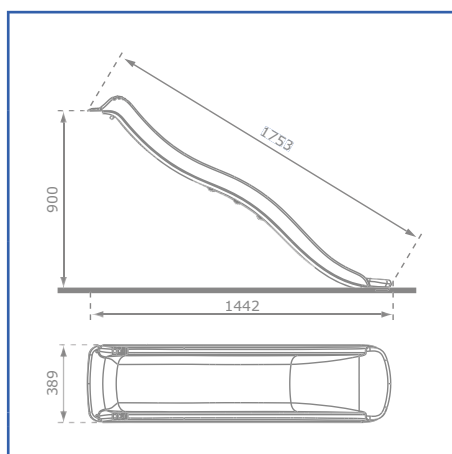
401.	3,50 kg	1	1900 x 400 x 200 cm	3,5 kg
------	---------	---	---------------------	--------






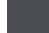
401.	140		176 x 80 x 235 cm	515 kg
------	-----	--	-------------------	--------

HDPE SLIDE 'TWEEB'

DRAWINGS:



VARIATIONS :

-  401.009.001.001 HDPE slide with wave - 'tweeb' - h: 900 - red
-  401.009.002.001 HDPE slide with wave - 'tweeb' - h: 900 - green
-  401.009.013.001 HDPE slide with wave - 'tweeb' - h: 900 - lime green (PMS 389U)
-  401.009.015.001 HDPE slide with wave - 'tweeb' - h: 900 - anthracite (RAL 7016)