



# Palazzo

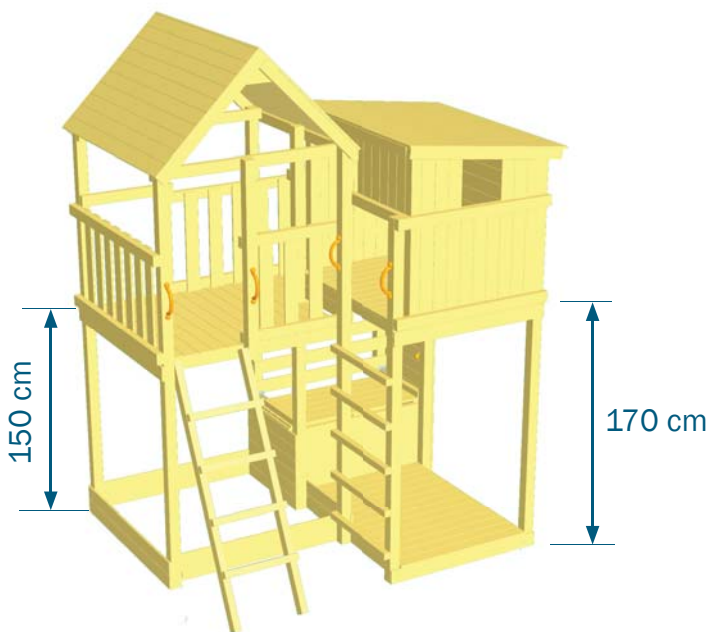
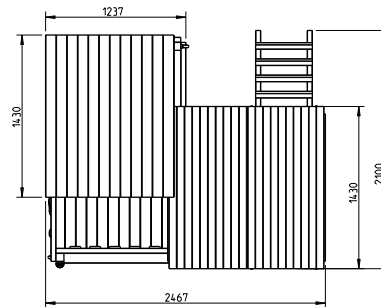
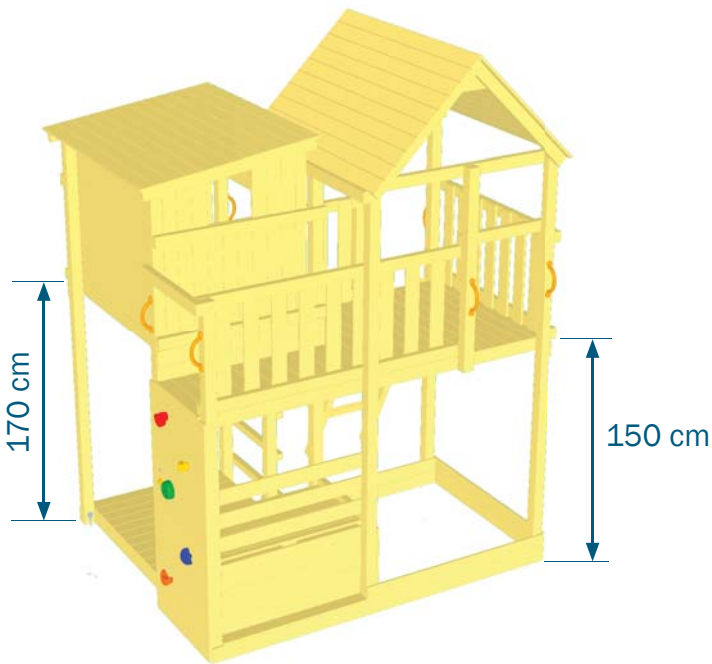
008.001.007.001

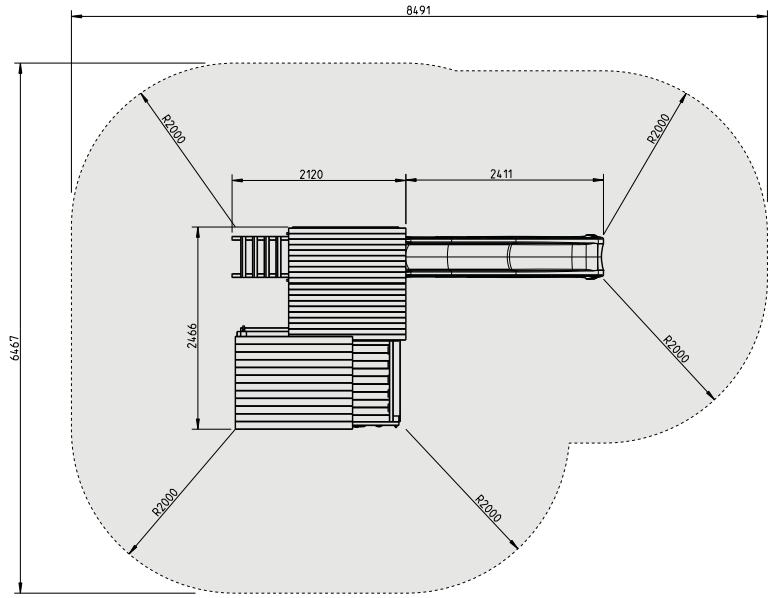
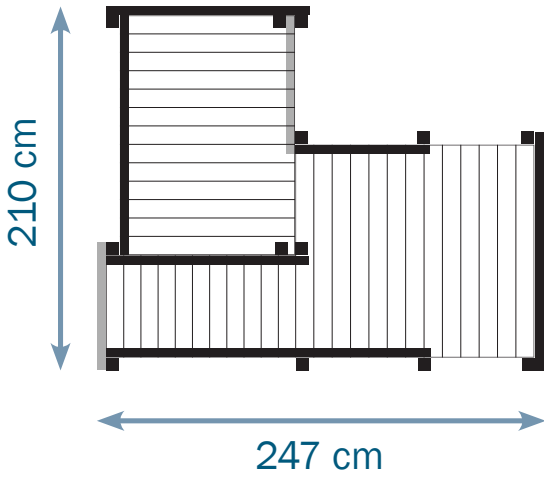


blue rabbit

© 2018

Blue Rabbit 2.0 - Hemelrijken 8 - B-2890 St-Amands - Belgium.  
Copyrighted material - Do not reproduce under penalty of law.





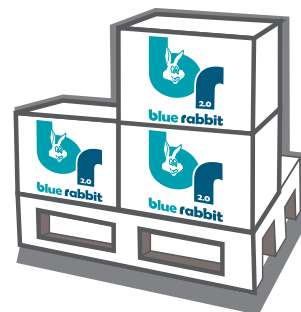
						<b>@ramp</b> 008.003.002.001 	<b>@challenger</b> 008.003.007.001 
		<b>@platform</b> 008.003.006.001 	<b>@net</b> 008.003.003.001 	<b>@bridge</b> 008.003.004.001 	<b>@steps</b> 008.003.008.001 	<b>@wall</b> 008.003.001.001 	<b>@swing</b> 008.003.005.001 
<b>Palazzo</b> 008.001.007.001 	A B I II	I II A B	A B	A B	A B	A B	I II X



53 x 29 x 18 cm



14 kg



? x



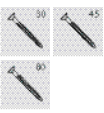
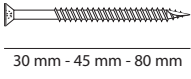

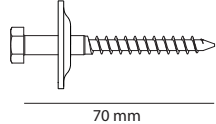

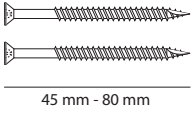

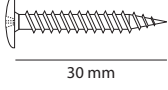

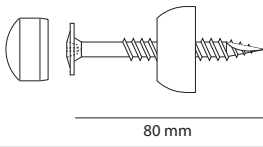

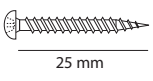

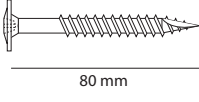



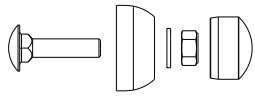

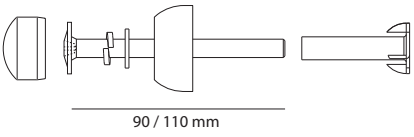





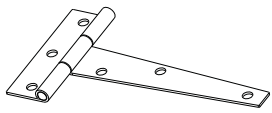




50

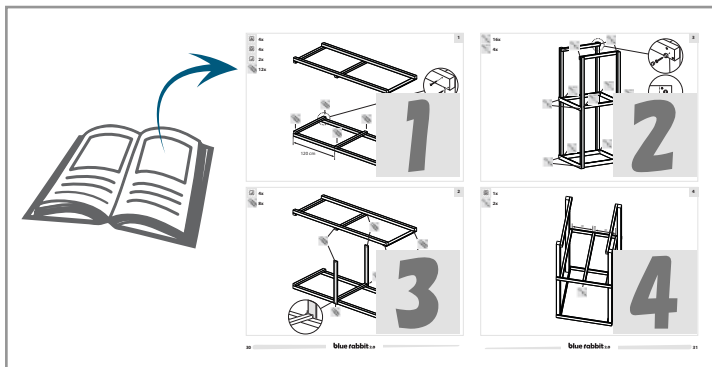
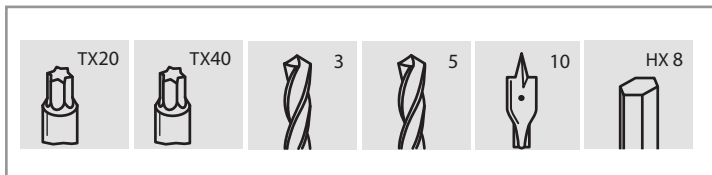















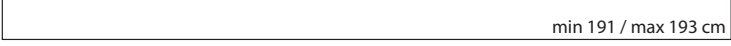





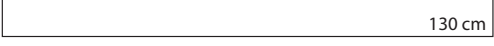

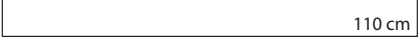





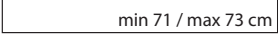

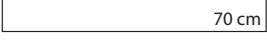

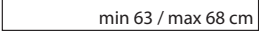

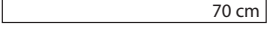

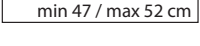


120 x 80 x 159 cm

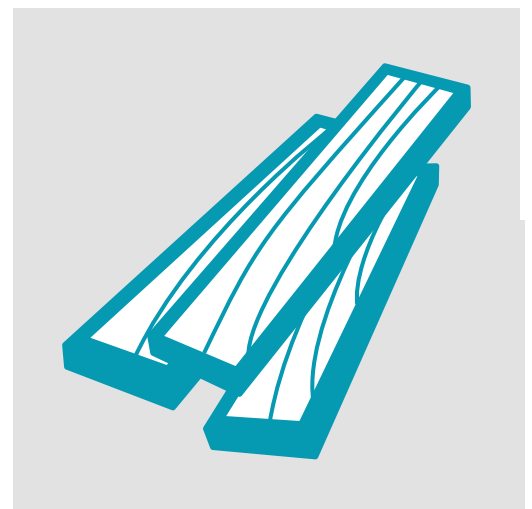









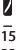
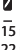
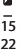
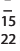
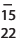


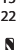




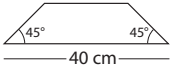
725 kg

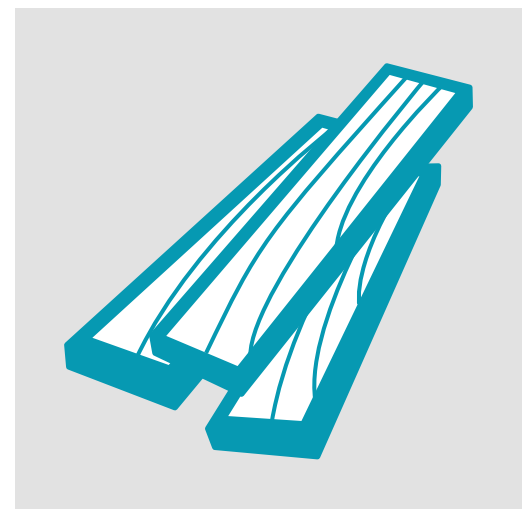
 	<b>3x</b>  
 	<b>12x</b>  
 	<b>5x</b>  
 	<b>5x</b>  
<b>2x</b>  	
<b>8x</b>  	
<b>1x</b>  	
<b>8x</b>  	<b>2x</b>  
<b>3x</b>  	<b>5x</b>  



7x	A	min 68 mm max 90 mm			270 cm
				min 68 mm max 90 mm	
1x	B	min 68 mm max 90 mm			240 cm
				min 68 mm max 90 mm	
1x	C	min 68 mm max 90 mm			221 cm
				min 68 mm max 90 mm	
2x	D	min 68 mm max 90 mm			127 cm
				min 68 mm max 90 mm	
2x	E	min 68 mm max 90 mm			110 cm
				min 68 mm max 90 mm	
1x	F	min 68 mm max 90 mm			min 231 / max 233 cm
				min 32 mm max 50 mm	
3x	G	min 68 mm max 90 mm			min 191 / max 193 cm
				min 32 mm max 50 mm	
2x	H	min 68 mm max 90 mm			min 172 / max 176 cm
				min 32 mm max 50 mm	
2x	I	min 68 mm max 90 mm			166 cm
				min 32 mm max 50 mm	
11x	J	min 68 mm max 90 mm			130 cm
				min 32 mm max 50 mm	
9x	K	min 68 mm max 90 mm			110 cm
				min 32 mm max 50 mm	
2x	L	min 68 mm max 90 mm			95 cm
				min 32 mm max 50 mm	
2x	M	min 68 mm max 90 mm			min 86 / max 88 cm
				min 32 mm max 50 mm	
2x	N	min 68 mm max 90 mm			min 71 / max 73 cm
				min 32 mm max 50 mm	
2x	O	min 68 mm max 90 mm			70 cm
				min 32 mm max 50 mm	
1x	P	min 68 mm max 90 mm			min 63 / max 68 cm
				min 32 mm max 50 mm	
5x	Q	min 44 mm max 45 mm			70 cm
				min 44 mm max 45 mm	
2x	R	min 44 mm max 45 mm			min 47 / max 52 cm
				min 44 mm max 45 mm	
4x	S	min 44 mm max 45 mm			50 cm
				min 44 mm max 45 mm	



<b>1x</b>	<b>T</b>	min 44 mm max 45 mm		<b>7 cm</b>
		min 44 mm max 45 mm		
<b>1x</b>	<b>U</b>	min 95 mm max 145 mm		min 231 / max 233 cm
		min 15 mm max 22 mm		
<b>2x</b>	<b>V</b>	min 95 mm max 145 mm		min 191 / max 193 cm
		min 15 mm max 22 mm		
<b>22x*/32x**</b>	<b>W</b>	** min 95 mm * max 145 mm		143 cm
		min 15 mm max 22 mm		
<b>13x*/17x**</b>	<b>X</b>	** min 95 mm * max 145 mm		130 cm
		min 15 mm max 22 mm		
<b>9x*/13x**</b>	<b>Y</b>	** min 95 mm * max 145 mm		min 112 / max 116 cm
		min 15 mm max 22 mm		
<b>20x*/27x**</b>	<b>Z</b>	** min 95 mm * max 145 mm		110 cm
		min 15 mm max 22 mm		
<b>4x*/6x**</b>	<b>a</b>	** min 95 mm * max 145 mm		105 cm
		min 15 mm max 22 mm		
<b>4x*/6x**</b>	<b>b</b>	** min 95 mm * max 145 mm		98 cm
		min 15 mm max 22 mm		
<b>21x*/29x**</b>	<b>c</b>	** min 95 mm * max 145 mm		min 92 / max 96 cm
		min 15 mm max 22 mm		
<b>16x*/22x**</b>	<b>d</b>	** min 95 mm * max 145 mm		70 cm
		min 15 mm max 22 mm		
<b>19x*/25x**</b>	<b>e</b>	** min 95 mm * max 145 mm		69 cm
		min 15 mm max 22 mm		
<b>2x</b>	<b>f</b>	min 95 mm max 145 mm		min 67 / max 69 cm
		min 15 mm max 22 mm		
<b>1x</b>	<b>g</b>	min 95 mm max 145 mm		min 54 / max 59 cm
		min 15 mm max 22 mm		
<b>8x*/12x**</b>	<b>h</b>	** min 95 mm * max 145 mm		min 52 / max 56 cm
		min 15 mm max 22 mm		
<b>1x</b>	<b>i</b>	min 95 mm max 145 mm		min 51 / max 53 cm
		min 15 mm max 22 mm		
<b>3x</b>	<b>j</b>	min 95 mm max 145 mm		min 47 / max 52 cm
		min 15 mm max 22 mm		
<b>4x*/6x**</b>	<b>k</b>	** min 95 mm * max 145 mm		48 cm
		min 15 mm max 22 mm		
<b>2x</b>	<b>m</b>	min 95 mm max 145 mm		40 cm
		min 15 mm max 22 mm		





Blue Rabbit 2.0®  
Hemelrijken 8  
B-2890 Sint-Amands  
BELGIUM

[info@bluerabbit.be](mailto:info@bluerabbit.be)

[www.bluerabbit.be](http://www.bluerabbit.be)